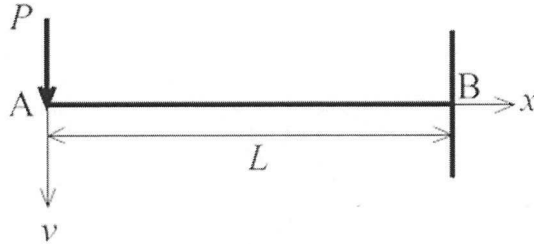


専門科目【構造力学】 問題・解答用紙(4枚の中の第1枚)

受験番号

1. 下図に示す、集中荷重  $P$  が左端の自由端に作用する長さ  $L$  の片持ばりについて、以下の問いに答えよ。ただし、曲げ剛性  $EI$  ははりの全長に渡って一定とする。(配点 26 点)



- 1) このはりに発生する曲げモーメント  $M$  の式を示せ。ただし、A 点から B 点に向かって  $x$  軸をとること。

曲げモーメントの式： \_\_\_\_\_

- 2) このはりのたわみ角  $\theta$  の式およびたわみ  $v$  の式を示せ。ただし、A 点から B 点に向かって  $x$  軸をとること。また、たわみは下向きを正とする。

たわみ角の式： \_\_\_\_\_

たわみの式： \_\_\_\_\_

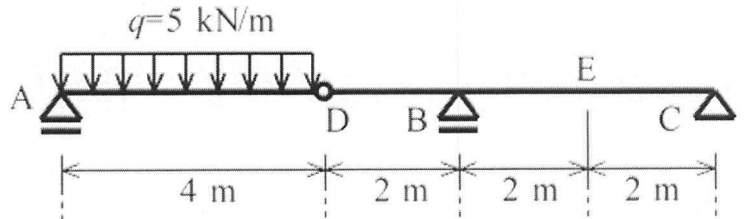
専門科目【構造力学】問題・解答用紙（4枚の中の第2枚）

受験番号	
------	--

2. 下の等分布荷重を受けるゲルバーばりについて、以下の問いに答えよ。（配点 24 点）

1) このはりのせん断力図および曲げモーメント図を示せ。なお、図中に正負および代表値を記入すること。

2) このはりの E 点におけるせん断力影響線および曲げモーメント影響線を示せ。なお、図中に正負および代表値を記入すること。



せん断力図

曲げモーメント図

せん断力影響線

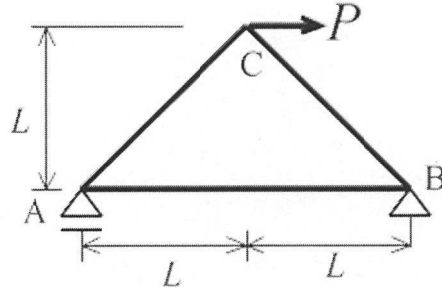
曲げモーメント影響線

Blank area for drawing the shear force diagram, bending moment diagram, shear force influence line, and bending moment influence line. Vertical dashed lines align with points A, D, B, E, and C.

専門科目【構造力学】問題・解答用紙（4枚の内の第3枚）

受験番号

3. 水平集中荷重  $P$  を  $C$  点に受ける下図のトラスについて、次の問いに答えよ。（配点 25 点）



1) 全ての部材力を求めよ.

AB の部材力 \_\_\_\_\_ AC の部材力 \_\_\_\_\_ BC の部材力 \_\_\_\_\_

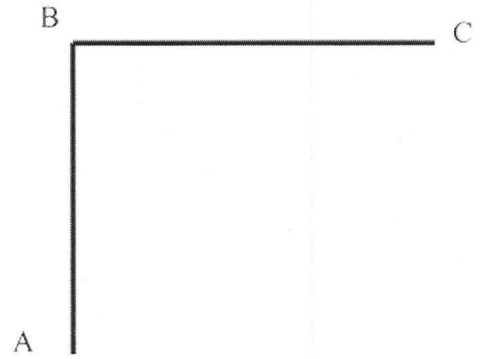
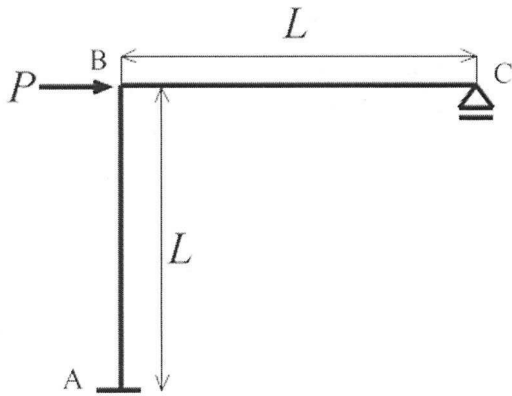
2)  $C$  点の鉛直変位  $v_C$  を求めよ. ただし、鉛直変位は下向きを正とする. また、すべての部材のヤング率  $E$  および断面積  $A$  は一定とする.

$C$  点の鉛直変位 \_\_\_\_\_

専門科目【構造力学】問題・解答用紙（4枚の内の第4枚）

受験番号

4. 水平集中荷重  $P$  を受ける下図の構造の曲げモーメント図を示せ。ただし、すべての部材のヤング率  $E$  および断面2次モーメント  $I$  は一定とする。なお、この問題では軸力は無視して良い。（配点25点）



曲げモーメント図

専門科目【土質力学】問題・解答用紙（3枚の内の第1枚）

受験番号

1. 砂を用いて、図-1のような装置を用いて透水試験を実施した。供試体の断面積は、 $78.54\text{ cm}^2$ 、供試体の長さは、 $12.73\text{ cm}$ 、供試体の乾燥密度は、 $1.699\text{ g/cm}^3$ である。水温の影響は無視できるものとして以下の問いに答えよ。（配点30点）
- 1) このような透水試験は一般に何と呼ばれるか。○○○透水試験で答えよ。
  - 2) 水頭差を  $15.00\text{ cm}$  与えて実験を実施した。動水勾配を求めよ。
  - 3) 2)の条件の時、 $180.0$  秒間の流量が  $472.0\text{ cm}^3$ であった。透水係数を求めよ。
  - 4) 透水係数を計測後、同一供試体に対してこの装置内（断面積は不変）で締固めを行ったところ、締固め後の供試体の乾燥密度が  $1.851\text{ g/cm}^3$ となった。この状態で再び2)の条件で実験を実施したところ、 $180.0$  秒間の流量が  $278.0\text{ cm}^3$ であった。この時の透水係数を求めよ。

著作権保護の  
観点から図は  
掲載していません

図-1

（出典：三田地利之，土質力学入門）

1) 解答欄

	透 水 試 験
--	---------

2) 解答欄（単位が必要であれば記入すること）

動 水 勾 配	
---------	--

3) 解答欄（単位が必要であれば記入すること）

--

4) 解答欄（単位が必要であれば記入すること）

--

専門科目【土質力学】問題・解答用紙（3枚の内の第2枚）

受験番号

2. ある土の三軸圧縮試験について、全応力による粘着力、せん断抵抗角がそれぞれ  $c_{cu} = 10.00 \text{ kN/m}^2$ ,  $\phi_{cu} = 22.0^\circ$  であり、有効応力による粘着力、せん断抵抗角がそれぞれ  $c' = 15.00 \text{ kN/m}^2$ ,  $\phi' = 28.0^\circ$  であることがわかった。この土について以下の問いに答えよ。（配点30点）
- 1) この土に作用する全応力  $\sigma$  が  $100.00 \text{ kN/m}^2$  の時のせん断強さ  $s$  を求めよ。
  - 2) この土を拘束圧（最小主応力） $100.00 \text{ kN/m}^2$  で圧密し、非排水条件で三軸圧縮試験を行った。土が破壊する時（破壊時）の主応力差を求めよ。
  - 3) 2)の条件で、この土に発生する破壊時の過剰間隙水圧を求めよ。

1) 解答欄（単位が必要であれば記入すること）

せん断強さ  $s$

2) 解答欄（単位が必要であれば記入すること）

主応力差

3) 解答欄（単位が必要であれば記入すること）

過剰間隙水圧

専門科目【土質力学】問題・解答用紙(3枚の内の第3枚)

受験番号

3. 地下水面より上部で、湿潤単位体積重量が  $18.00 \text{ kN/m}^3$ 、せん断抵抗角が  $30.0^\circ$ 、粘着力が  $0.0 \text{ kN/m}^2$  の水平地盤がある。以下の問いに答えよ。（配点 20 点）

- 1) 地表面からの深さが  $2.00 \text{ m}$  の位置の鉛直土圧を求めよ。
- 2) 主働土圧係数及び受働土圧係数を求めよ。
- 3) 地表面からの深さが  $2.00 \text{ m}$  の位置の主働土圧を求めよ。

1) 解答欄（単位が必要であれば記入すること）

鉛直土圧	
------	--

2) 解答欄（単位が必要であれば記入すること）

主働土圧係数	
受働土圧係数	

3) 解答欄（単位が必要であれば記入すること）

主働土圧	
------	--

4. 以下に示す 1)~2)の問いに答えよ。（配点 20 点）

1) 相対密度について説明するとともに、相対密度の大きさとせん断特性の関連について説明せよ。

2) 正規圧密と過圧密について説明するとともに、同じ圧密圧力を加えた際、圧密量が大きいのはどちらの状態か、理由も説明せよ。

専門科目【水理学】 問題・解答用紙(4枚の内の第1枚)

受験番号

1. 図-1 に示すように、静止した水に断面積が一定の棒が底面でヒンジによって固定されて斜めの状態で静止している。水の密度を $\rho$ 、棒の密度を $\rho_1$ 、棒の断面積を $a$ 、棒の長さを $l$ 、棒と底面のなす角度を $\theta$ 、重力加速度を $g$ としたとき、水深 $h$ を求めよ。（配点25点）

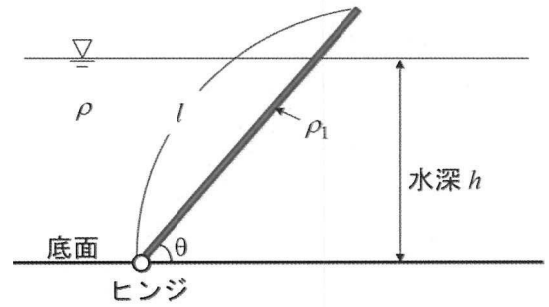


図-1

専門科目【水理学】 問題・解答用紙(4枚の中の第2枚)

受験番号

2. 図-2 に示すように、水槽 A と水槽 B を一本の管路で接続している。管路の全長  $l$  は 17.0 m、管路断面の直径  $D$  は 0.200 m であり、曲がりが 2 カ所存在している。管路の摩擦損失係数  $f$  は 0.0180、曲がりの損失係数  $\xi_b$  は 0.200、入口損失係数  $\xi_e$  は 0.200、出口損失係数  $\xi_o$  は 1.00、重力加速度  $g$  は  $9.80 \text{ m/s}^2$  である。水槽 A と水槽 B の水位差  $H$  が 2.00 m のときの管内の流量  $Q$  を求めよ。（配点 25 点）

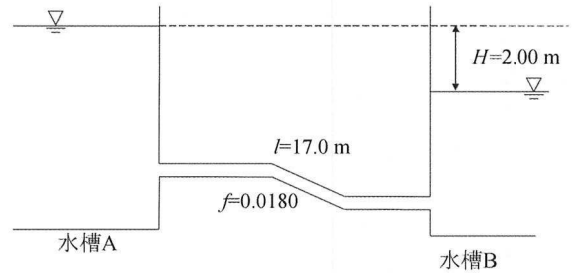


図-2

専門科目【水理学】 問題・解答用紙（4枚の内の第3枚）

受験番号	
------	--

3. 以下に示す 1)~5)の語句を説明せよ。（配点 25 点）

1) レイノルズ数

2) ベルヌーイの定理

3) 支配断面

4) 径深

5) レイノルズ応力

専門科目【水理学】 問題・解答用紙（4枚の中の第4枚）

受験番号

4. 図-3 に示すような縦断勾配を持つ水路に一定流量の水を流すときに可能な水面形の概略を図-3 中に示せ。水路の各勾配区間は十分長いものとする。ただし、 $i$  は水路床勾配、 $i_c$  は限界勾配、 $h_0$  は等流水深、 $h_c$  は限界水深、上流側は図面の左手側である。（配点 25 点）

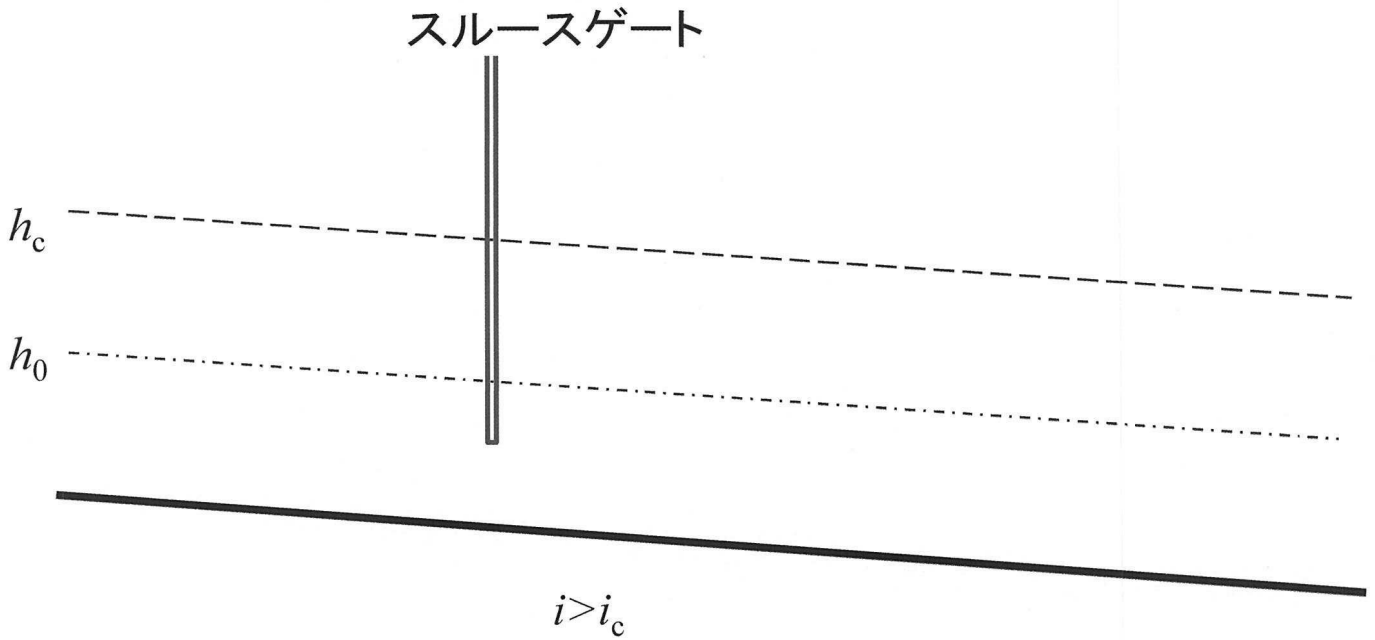


図-3