

令和8年度  
入学者選抜学力検査  
(後期日程)

理 科 (物理)

山口大学理学部 化学科

注 意 事 項

- 1 試験開始の合図があるまで、問題冊子および解答用紙の中を見てはいけません。
- 2 出願時に選択した科目の問題冊子が配られていることを確認してください。
- 3 配付物は、問題冊子1冊(1～5頁)、解答用紙4枚および下書用紙2枚です。  
試験開始後、直ちにそろっているか確認してください。
- 4 試験中に問題冊子の印刷不鮮明、ページの落丁・乱丁および解答用紙や下書用紙の枚数の過不足や汚れ等に気がついた場合は、手を挙げて監督者に知らせてください。
- 5 試験開始後、すべての解答用紙に氏名および受験番号を記入してください。
- 6 解答は指定された解答用紙のおもて面に横書きで記入してください。ただし、問題3の解答はうら面も使用してください。
- 7 試験終了後、問題冊子と下書用紙は持ち帰ってください。

## 理 科

R8-後-化

(配点 75)

問題1 質量  $m$  [kg] の天体が質量  $M$  [kg] の太陽を1つの焦点とする楕円(だえん)軌道上を運動している。天体の軌道上で、太陽に最も近づく点を近日点、太陽から最も遠ざかる点を遠日点という。

近日点における天体の速さと太陽からの距離をそれぞれ  $v_1$  [m/s],  $r_1$  [m] とし、遠日点における天体の速さと太陽からの距離をそれぞれ  $v_2$  [m/s],  $r_2$  [m] ( $r_1 \neq r_2$ ) とする。また、軌道楕円の長半径と短半径をそれぞれ  $a$  [m],  $b$  [m] とし、天体の公転周期が  $T$  [s] であるとする。万有引力定数を  $G$  [ $\text{N}\cdot\text{m}^2/\text{kg}^2$ ] で表す。なお、天体と太陽はそれら以外の天体から力を受けないものとし、天体と太陽の大きさは無視できるものとする。次の問いに答えなさい。

- (1) 長半径  $a$  と短半径  $b$  を  $r_1, r_2$  を用いて表しなさい。必要であれば、楕円とは2つの焦点からの距離の和が一定の値になる点の集まりであることを利用してよい。
- (2) 速さ  $v_2$  を  $v_1, r_1, r_2$  を用いて表しなさい。
- (3) 速さ  $v_1$  を  $T, r_1, r_2$  を用いて表しなさい。必要であれば、軌道楕円の面積が  $\pi ab$  で与えられることを利用してよい。
- (4) 力学的エネルギー保存則を利用し、公転周期の2乗と軌道楕円の長半径の3乗の比  $T^2/a^3$  を  $G, M$  を用いて表しなさい。また、この結果から主張できることを数式を使わずに説明しなさい。

問題2 以下の問いに答えなさい。

図1のように抵抗値  $R_1, R_2, R_3, R_4, R_5$  [ $\Omega$ ] の抵抗および起電力が  $E$  [V] で内部抵抗を無視できる電池を接続した回路がある。いま A から B に向かって抵抗値  $R_1$  の抵抗に大きさ  $I_1$  [A] の電流が, A から C に向かって抵抗値  $R_2$  の抵抗に大きさ  $I_2$  [A] の電流が, B から C に向かって抵抗値  $R_5$  の抵抗に大きさ  $I$  [A] の電流が流れている。

- (1) B から D に向かって抵抗値  $R_3$  の抵抗に流れる電流および C から D に向かって抵抗値  $R_4$  の抵抗に流れる電流のそれぞれの値を  $I_1, I_2, I$  のうち必要な文字を用いて表しなさい。
- (2) 閉じた経路 ABCA および BDCB のそれぞれにおける電圧降下の総和を求めなさい。
- (3) 電流  $I$  を  $R_1, R_2, R_3, R_4, R_5, E$  を用いて表しなさい。

次に, 図1の回路の BC 上にスイッチ S を取り付け, 抵抗値  $R_5$  の抵抗を内部抵抗が無視できる検流計 G に, 抵抗値  $R_4$  の抵抗を抵抗値のわからない抵抗  $R_X$  に, 抵抗値  $R_3$  の抵抗を温度調節可能な恒温槽に入れた抵抗  $R$  に置き換え, 図2のように回路を組み替えた。一般に物質の電気抵抗は置かれた環境の温度によって変化する。いま抵抗  $R$  の抵抗値は, 温度  $t$  [ $^{\circ}\text{C}$ ] のとき  $R=R_0(1+\alpha t)$  [ $\Omega$ ] で表せるものとする。ただし,  $R_0$  [ $\Omega$ ] は温度  $0^{\circ}\text{C}$  のときの抵抗値,  $\alpha$  [ $1/^{\circ}\text{C}$ ] は温度係数 ( $\alpha > 0$ ) である。また, 恒温槽は抵抗  $R$  にのみ影響を与えるものとする。

- (4) S を閉じ, 恒温槽の温度を  $t_1$  [ $^{\circ}\text{C}$ ] にしたとき, G に電流が流れなくなった。このとき, 抵抗  $R_X$  の抵抗値  $R_X$  [ $\Omega$ ] を  $t_1, \alpha, R_0, R_1, R_2$  を用いて表しなさい。

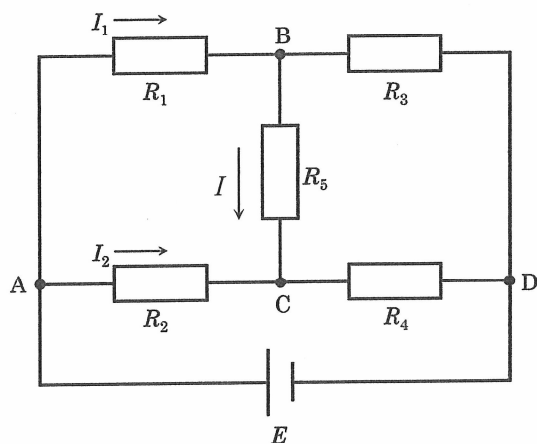


図1

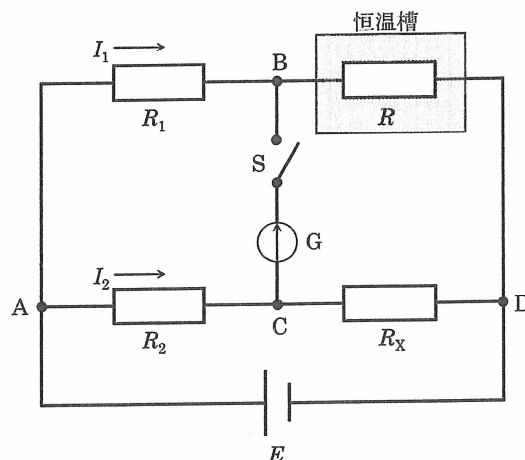


図2

## 理 科

R8-後-化  
(配点 75)

問題3 以下の問いに答えなさい。

(1) 次の文章中の  ア  ～  キ  に入る適切な語句を答えなさい。

水に溶かした絵の具の微粒子を顕微鏡で観察すると、微粒子が不規則に運動している様子が観察できる。このような運動を  ア  という。  ア  は水分子が絶えず不規則な運動をして、絵の具の微粒子と衝突することによって起こる。物質を構成する原子や分子は常に不規則な運動をしており、この運動を  イ  という。  イ  は  ウ  が高くなるほど激しくなる。

前述したように、物質を構成する分子は絶えず不規則な運動をしており、その運動に伴う運動エネルギーをもっている。また、分子どうしは互いに力を及ぼしあっており、この力による  エ  エネルギーをもっている。物質中のすべての分子がもつ運動エネルギーと  エ  エネルギーの総和を  オ  エネルギーという。

ボイルは気体の  カ  と  キ  の関係を調べ、<sup>a</sup>ボイルの法則が成立することを発見した。シャルルは気体の  キ  と  ウ  の関係を調べ、<sup>b</sup>シャルルの法則が成立することを発見した。これらボイルの法則とシャルルの法則を1つにまとめると、ボイル・シャルルの法則が成立することになる。

(2) (1) の文章中の下線部 a, b, c のそれぞれの法則はどのような法則か、数式を使わずに説明しなさい。

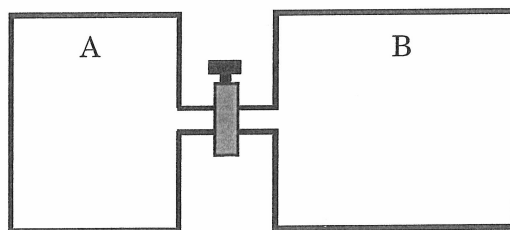
(3) 図1のように容器Aと容器Bがコックのついた体積の無視できる細い管でつながれている。気体と容器、細い管、コックとの間の熱のやり取りはないものとする。容器Aの容積は  $0.36 \text{ m}^3$  でBの容積は  $0.60 \text{ m}^3$  とする。気体定数  $R$  は  $R = 8.3 \text{ J}/(\text{mol} \cdot \text{K})$  とする。(i) コックを閉じ、容器Aには温度が  $3.0 \times 10^2 \text{ K}$  で物質量  $20 \text{ mol}$  の単原子分子理想気体を入れ、容器Bは真空にしておく。このとき、容器A内の気体の圧力  $p_A$  [Pa] を有効数字2桁で求めなさい。

図1

(ii) 次に、コックを開いて十分に時間が経過した後の気体の温度  $T$  [K] と圧力  $p$  [Pa] を有効数字2桁で求めなさい。ただし、コックを開く前後で気体の内部エネルギーは一定に保たれるとし、容器Aと容器B内の気体の温度と圧力は等しいとする。

- (4) 図2は縦軸に気体の圧力  $p$  [Pa]、横軸に気体の体積  $V$  [m<sup>3</sup>] をとった  $p$ - $V$  図である。1 mol の単原子分子理想気体を図2のように  $A \rightarrow B \rightarrow C \rightarrow D \rightarrow A$  とゆっくりと状態を変化させる。状態 A から状態 B までは断熱変化、状態 B から状態 C までは等温変化、状態 C から状態 D までは断熱変化、状態 D から状態 A までは等温変化とする。

$A \rightarrow B$ ,  $B \rightarrow C$ ,  $C \rightarrow D$ ,  $D \rightarrow A$  の各状態変化において気体が外部にした仕事  $W$  [J] をそれぞれ  $W_{AB}$  [J],  $W_{BC}$  [J],  $W_{CD}$  [J],  $W_{DA}$  [J] とする。このとき、ある状態変化において気体が外部から仕事をされた場合は  $W < 0$  となる。また、 $B \rightarrow C$  の等温変化において気体が外部から吸収した熱を  $Q_m$  [J]、 $D \rightarrow A$  の等温変化において気体が外部に放出した熱を  $Q_{out}$  [J] とする。

- (i) 熱力学第1法則を用いて、 $A \rightarrow B$ ,  $B \rightarrow C$ ,  $C \rightarrow D$ ,  $D \rightarrow A$  の各状態変化における内部エネルギーの変化  $\Delta U_{AB}$  [J],  $\Delta U_{BC}$  [J],  $\Delta U_{CD}$  [J],  $\Delta U_{DA}$  [J] を求めなさい。
- (ii)  $A \rightarrow B \rightarrow C \rightarrow D \rightarrow A$  と状態変化が1周したとき、気体が外部にした仕事の総和  $W_{ABCD} (= W_{AB} + W_{BC} + W_{CD} + W_{DA})$  [J] を求めなさい。

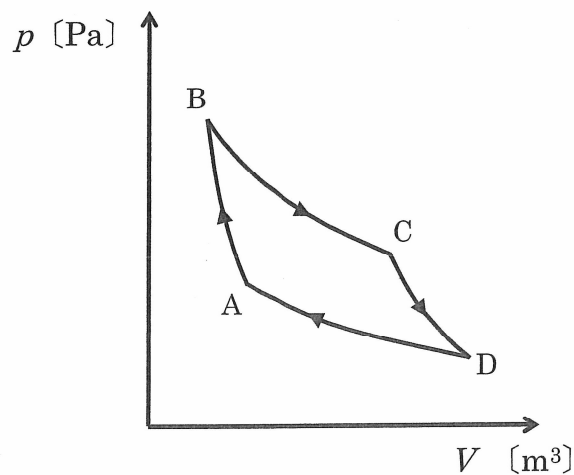


図2

## 理 科

R8-後-化

(配点 75)

問題4 以下の文章中の空欄に当てはまる語句, 数式, 値を答えなさい。ただし, プランク定数を  $h$  [J·s], 光速を  $c$  [m/s], 電気素量を  $e$  [C] とする。

X線の発生に最もよく用いられる装置であるX線管について考える。真空中に近いガラス管内で電子を加速し, 金属ターゲットに衝突させると電子のもつエネルギーの一部または全部がX線光子のエネルギーになり, 残りはターゲットで発生する熱になる。図1はX線管から出るX線の波長と強度の関係(スペクトル)を示したものである。電子のエネルギーがどれだけX線になるかに応じてスペクトルは波長の長い側に連続的に分布しており, これを「ア」X線という。1つの電子の運動エネルギーが全てX線のエネルギーに変わるとき, X線のエネルギーは最大になる。このときのX線の振動数を $\nu_0$  [Hz], 電子の初速度を0とし加速電圧を $V$  [V] とすると, 電子が金属ターゲットに衝突する直前の運動エネルギーは「イ」[J] であるから

$$\text{イ} = h\nu_0$$

より, その波長は「ウ」[m] と表される。

次に, 具体的な値について考えていく。 $h = 6.63 \times 10^{-34}$  J·s, 光速  $c = 3.00 \times 10^8$  m/s, 電気素量  $e = 1.60 \times 10^{-19}$  C とする。図1のスペクトルは最短波長が  $0.800 \times 10^{-10}$  m であることから, X線管に「エ」V の加速電圧を加えた時のものであることが分かる。また図1中の特性X線(固有X線)  $K_\alpha, K_\beta$  のうち,  $K_\alpha$  の波長は  $1.54 \times 10^{-10}$  m であり, これはエネルギー差が「オ」eV のエネルギー準位間を電子が遷移する時に発生したものであることが分かり, この時のターゲット金属は銅であったことが分かる。

(ただし, 「エ」と「オ」は有効数字3桁で答えなさい。)

次に, X線回折について考える。図2に示すように波長 $\lambda$ のX線が面間隔 $d$ の結晶格子面に対して角度 $\theta$ で入射したとき, 散乱X線が干渉して強め合うのは隣り合う2つの格子面から反射したX線が同じ位相になるときである。その条件は「カ」 $= n\lambda$

( $n = 1, 2, 3, \dots$ ) と表される。図1のスペクトルを示すX線を  $d = 8.0 \times 10^{-11}$  m の格子面に入射したときに  $\theta = 45^\circ$  方向に強く散乱されるX線の波長は「キ」m である。

(ただし, 「キ」は有効数字2桁で答えなさい。)

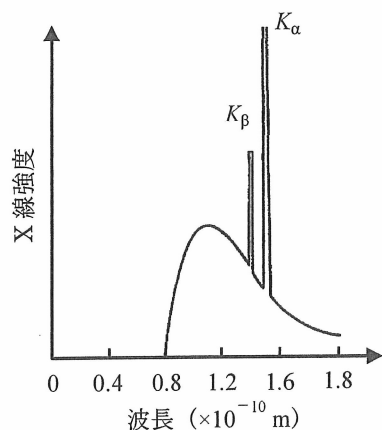


図1

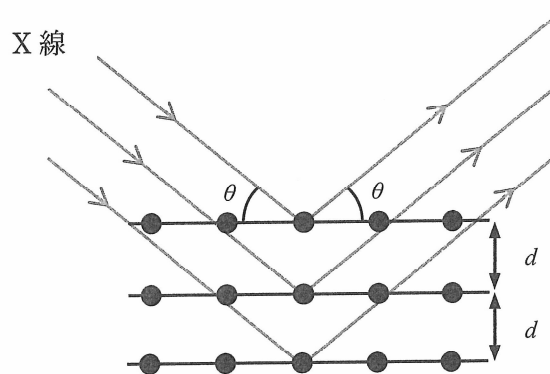


図2